



BOSCH

Ekscentrični brusilnik

GEX 185-LI | 3 601 CA5 020

Kazalo vsebine

Seznam rezervnih delov.....	2
Informacije o izdelku.....	3
Prikaz - tip.....	4

Seznam rezervnih delov

Izdelek	Številka dela	Opis	Prikaz	Cena	Količina	Cenovna skupina
1	1 619 PB8 281	OHIŠJE NAPRAVE	1	-	1	
2	1 619 PB8 569	NOSILEC	1	-	1	
3	1 619 PB8 570	Sidro	1	-	1	
4	1 619 PB7 514	Stikalo	1	-	1	
5	1 619 PB6 097	Elektronski modul	1	-	1	
8	1 619 PB8 577	Tipška tablica	1	-	1	
9	1 619 PB8 579	Tablica podjetja	1	-	1	
22	1 619 PB5 547	Torni obroč	1	-	1	
23	1 619 PB8 282	ZRAČNIK	1	-	1	
24	1 619 PB5 549	Kolut	1	-	1	
25	1 619 PB8 580	LEŽAJNA PRIROBNICA	1	-	1	
26	1 619 PB5 551	TORX VIJAK Z LEČ.GLAVO	1	-	1	
27	1 619 PB5 552	KLOBUČEVINAST OBROČ	1	-	1	
28	1 619 PB5 553	Pokrov	1	-	1	
29	1 619 PB8 582	Brusilni krožnik	1	-	1	
30	1 619 PB5 555	TORX VIJAK Z LEČ.GLAVO	1	-	4	
31	1 619 PB5 556	TLAČNA VZMET	1	-	1	
32	1 619 PB5 557	TLAČNA VZMET	1	-	1	
33	1 619 PB8 286	Gumb stikala	1	-	1	
34	1 619 PB5 559	TORX VIJAK Z LEČ.GLAVO	1	-	12	
37	1 619 PB8 284	OHIŠJE NAPRAVE	1	-	1	
38	1 619 PB8 285	OHIŠJE NAPRAVE	1	-	1	
40	1 619 PB8 584	REGULATOR HITROSTI	1	-	1	
41	1 619 PB5 616	Kontaktno držalo	1	-	1	
851	1 619 PB5 597	Posoda za prah	1	-	1	

* Priporočena maloprodajna cena brez DDV.

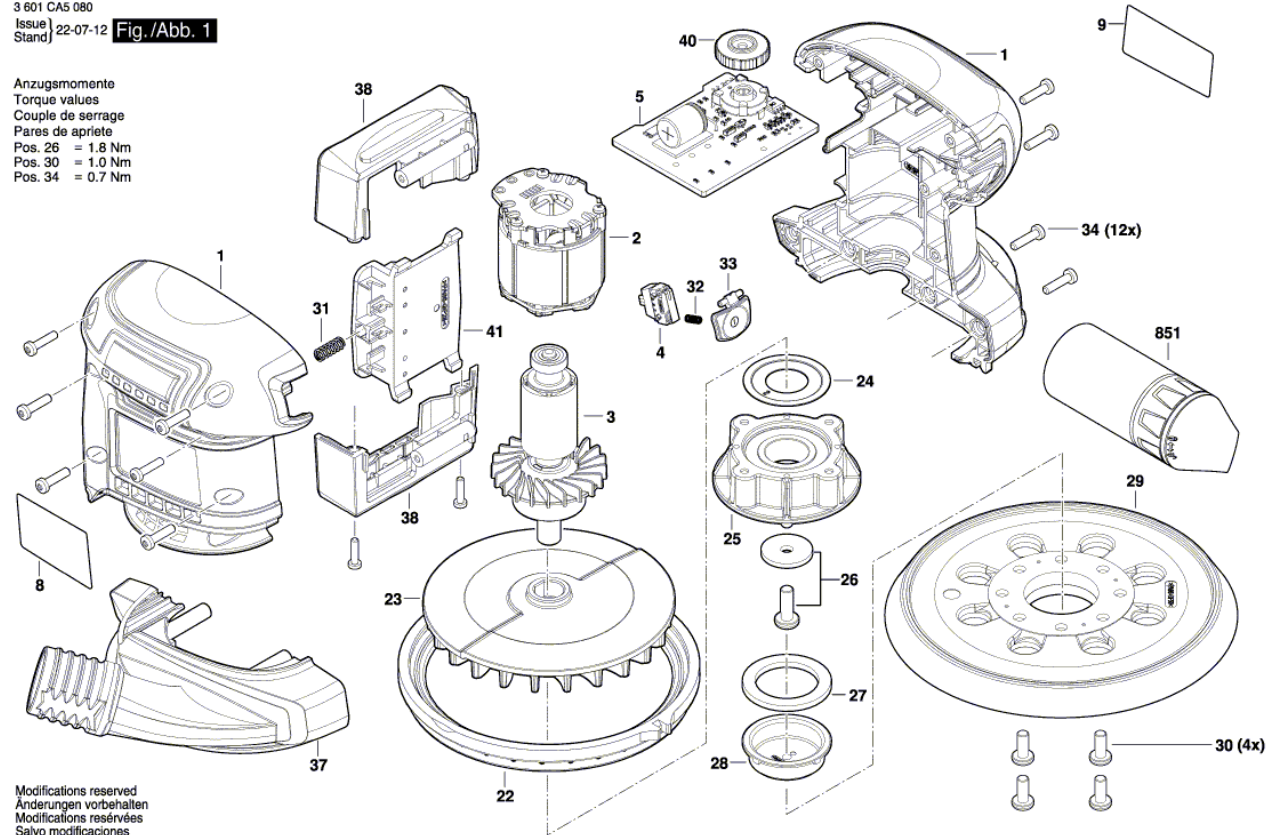
Informacije o izdelku : Ekscentrični brusilnik - GEX 185-LI - 3 601 CA5 020

Številka izdelka	3 601 CA5 020
Opis	Ekscentrični brusilnik
Besedilo DIN	
ID_Text_Ext	
Naziv orodja	GEX 185-LI
Napetost_1	18 V
ID države izdelka	OEU

Prikaz - tip - E

3 601 CA5 080
 Issue | 22-07-12
 Stand | **Fig./Abb. 1**

Anzugsmomente
 Torque values
 Couple de serrage
 Pares de apriete
 Pos. 26 = 1.8 Nm
 Pos. 30 = 1.0 Nm
 Pos. 34 = 0.7 Nm



Modifications reserved
 Änderungen vorbehalten
 Modifications réservées
 Salvo modificaciones